

366



AM3SE 微机保护装置
AM3SE Microcomputer Protection Device

操作说明书 V1.5
Operational Manual V1.5

安科瑞电气股份有限公司
Acrel CO.,LTD

申 明

DECLARATION

版权所有，未经本公司之书面许可，此手册中任何段落，章节内容均不得被摘抄、拷贝或以任何形式复制、传播，否则一切后果由违者自负。

本公司保留一切法律权利。

All rights reserved. No part of this publication may be reproduced, stored in a retrieval system, or transmitted in any form by any means, electronic, mechanical photocopying, recording, or otherwise without prior permission of our company. The violator will bear the dependent legal responsibility.

We reserve all the rights.

本公司保留对本手册所描述之产品规格进行修改的权利，恕不另行通知。

订货前，请垂询当地代理商以获悉本产品的最新规格。

We reserve all the rights to revise product specification without notice. Please consult local agent to get the latest information of our products specification.

目 录

第 1 章 装置介绍	错误! 未定义书签。
1 概述	错误! 未定义书签。
2 特点	错误! 未定义书签。
3 装置功能对照表	错误! 未定义书签。
4 装置选型表	错误! 未定义书签。
第 2 章 技术参数	错误! 未定义书签。
1 额定参数	错误! 未定义书签。
1.1 工作电源	错误! 未定义书签。
1.2 输入激励电压	错误! 未定义书签。
1.3 输入激励电流（保护电流）	错误! 未定义书签。
1.4 频率	错误! 未定义书签。
1.5 开关量输入	错误! 未定义书签。
1.6 开关量输出	错误! 未定义书签。
2 主要技术性能	错误! 未定义书签。
3 正常工作环境条件	错误! 未定义书签。
4 绝缘性能	错误! 未定义书签。
5 电磁兼容性能	错误! 未定义书签。
第 3 章 装置操作说明	错误! 未定义书签。
1 前面板说明	错误! 未定义书签。
2 按键说明	错误! 未定义书签。
3 菜单说明	错误! 未定义书签。
3.1 快速导航	错误! 未定义书签。
3.2 配置	错误! 未定义书签。
3.3 定值	错误! 未定义书签。
3.4 开入配置	错误! 未定义书签。
3.5 调试	错误! 未定义书签。
3.6 记录	错误! 未定义书签。
3.7 通讯	错误! 未定义书签。
3.8 控制	错误! 未定义书签。
3.9 时间	错误! 未定义书签。
3.10 信息	错误! 未定义书签。
第 4 章 装置外形尺寸及安装方法	错误! 未定义书签。
1 外形及开孔尺寸	错误! 未定义书签。
2 安装方法	错误! 未定义书签。
第 5 章 装置背部端子图及接线方法	错误! 未定义书签。
1 电气接线图	错误! 未定义书签。
2 接线方式	错误! 未定义书签。
第 6 章 维护及其他问题处理	错误! 未定义书签。
AM3SE Series Protection Relay	1
1 Overview	1
2 Characteristic	1
3 Operation process	2

4 LCD Display	2
5 Functions	3
6 Technical Parameters	4
7 Cut-out dimensions	5
附录 A 装置出厂默认值表	8
Accessories A Device Default Setting Table	8
附录 B 遥信量名字映射表	20
Accessories B Remote address table	20
附录 C 装置事件记录清单	29
Accessories C Event Record	29
附录 D AM5-FT 防跳模块	54

AM3SE Series Protection Relay

1 Overview

- A complete set of protection, related to the application;
- 5 current input, 3 voltage input, 11 DI, 5DO;
- Auxiliary power supply adapts with AC220V, DC220V, DC110V, AC110V;DC48V,DC24V;
- 1 RS485 serial communication, IEC60870-5-103 and Modbus-RTU;
- 1 GPS for GPS timing;
- more than 200 sequence of event records, more than 400 system logs, and more than 10 seconds tripping context records;
- Powerful graphic programmable Logic.

2 Characteristic

- Rich protection functions

Feeder protection;

Transformer protection;

Voltage protection;

- Measurement

RMS current values;

RMS voltage values;

frequency;

Power factor;

RMS active power.

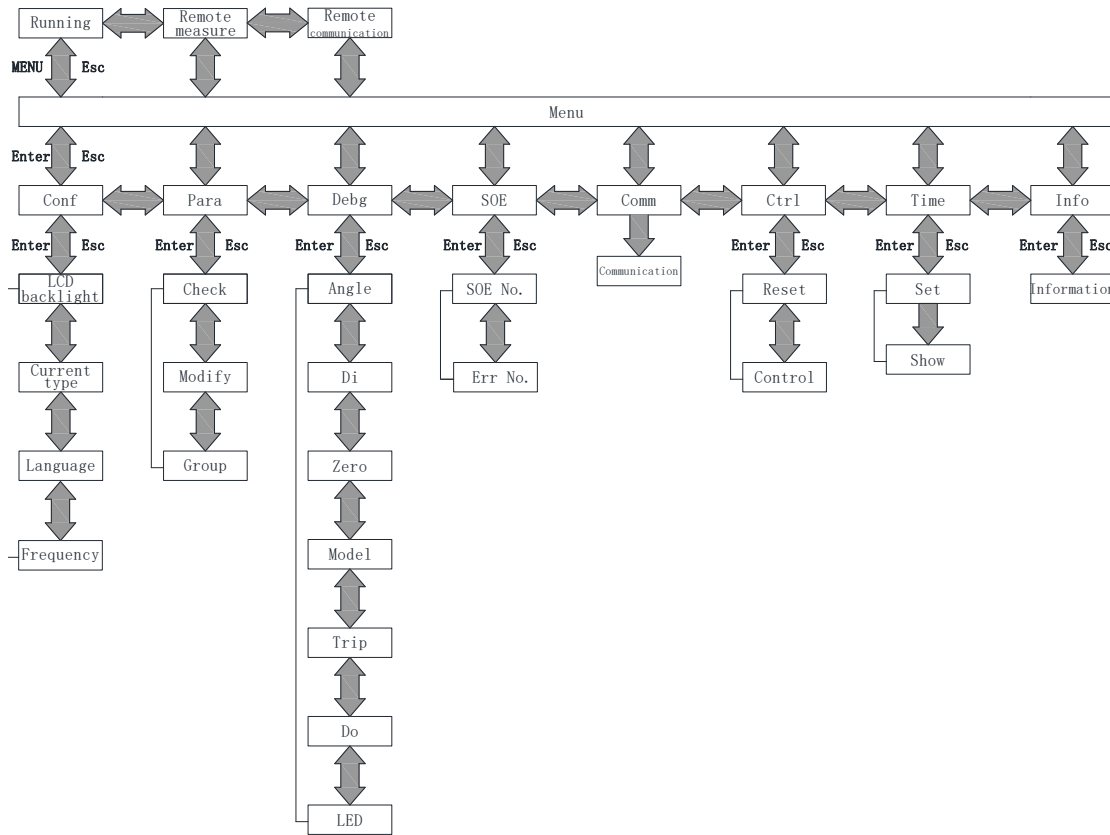
- Control functions

Remote control;

Local control;

Programmable switchgear interlocking;

3 Operation process



4 LCD Display

	AM3SE-I	
	Fr	0.000Hz
	IAR	0.00 A
	IBR	0.00 A
	ICR	0.00 A

Run interface

Name	Value	Unit
Ia	0.000	A
Ib	0.000	A
Ic	0.000	A
I01	0.000	A

Telemetry interface

Name	State
CCB ON	
(YX_01)	OFF
CCB OFF	
(YX_02)	OFF

Remote interface

Modify

Enter password

Modify[00]	(001)
In PT Selected	NO
CT	0010.000

Modify

Group
Selected:00
Running:00

Group

	SOE [002/026]	No. All	SOE [002/026]	
Time	19-10-21 09:48:57.619		Ia 12.346A	
	Code: (000)		Ib 0.010A	Parameter
Name	3I>>> [Set]		Ic 0.000A	
	SOE Par. next		UAB 0.043V	
	SOE [002/026]		SOE [002/026]	
	UBC 0.022V		Ib_H2 0.010A	
	UCA 0.021V		Ic_H2 0.000A	
	U2 0.060V			
	Ia_H2 0.008A			

Event record screen

5 Selection Guide

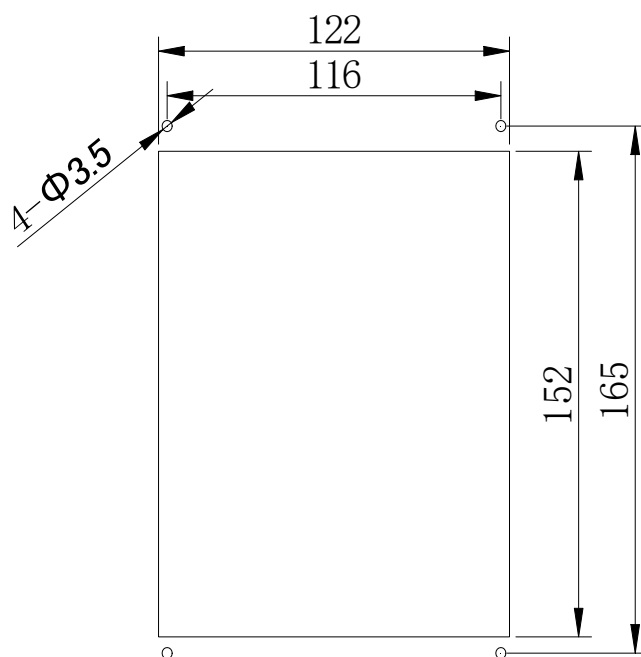
Protection functions	AM3SE-	
	I	U
Overcurrent (3 stages,IDMT)	■	
Earth fault (3 stages,IDMT)(I01/I02)	■	
Negative sequence overcurrent (2 stages,IDMT)	■	
Auto-reclose	■	
Overload (trip/alarm)	■	
Under frequency	■	
Post-accelerated overcurrent	■	
Post-accelerated overcurrent(I01/I02)	■	
Overvoltage(trip)	■	
Undervoltage (trip)	■	
Self-produced over zero-voltage (trip)	■	
Residual overvoltage (trip)	■	
FC block	■	
Trip and close circuit supervision (alarm)	■	
Non-electricity (trip/alarm)	■	
Undervoltage (alarm)	■	■
Overvoltage (alarm)	■	■
Residual overvoltage (alarm)	■	■
PT supervision (alarm)	■	■
Self-produced over zero-voltage (alarm)		■
Rear ports	I	U
RS485	■	
Protocols	I	U
Modbus serial	■	
IEC 60870-5-103	■	
Measurement	I	U
Electric parameter	U,I,P,Q,PF,Fr,Ep,Eq,Es	

Input Current	5	0
Input Voltage	3	3
Logs and Records	I	U
Fault recorder		■
Sequence of event record		■
Monitoring Functions	I	U
Anti-pumping circuit	Optional	
Remote control		■

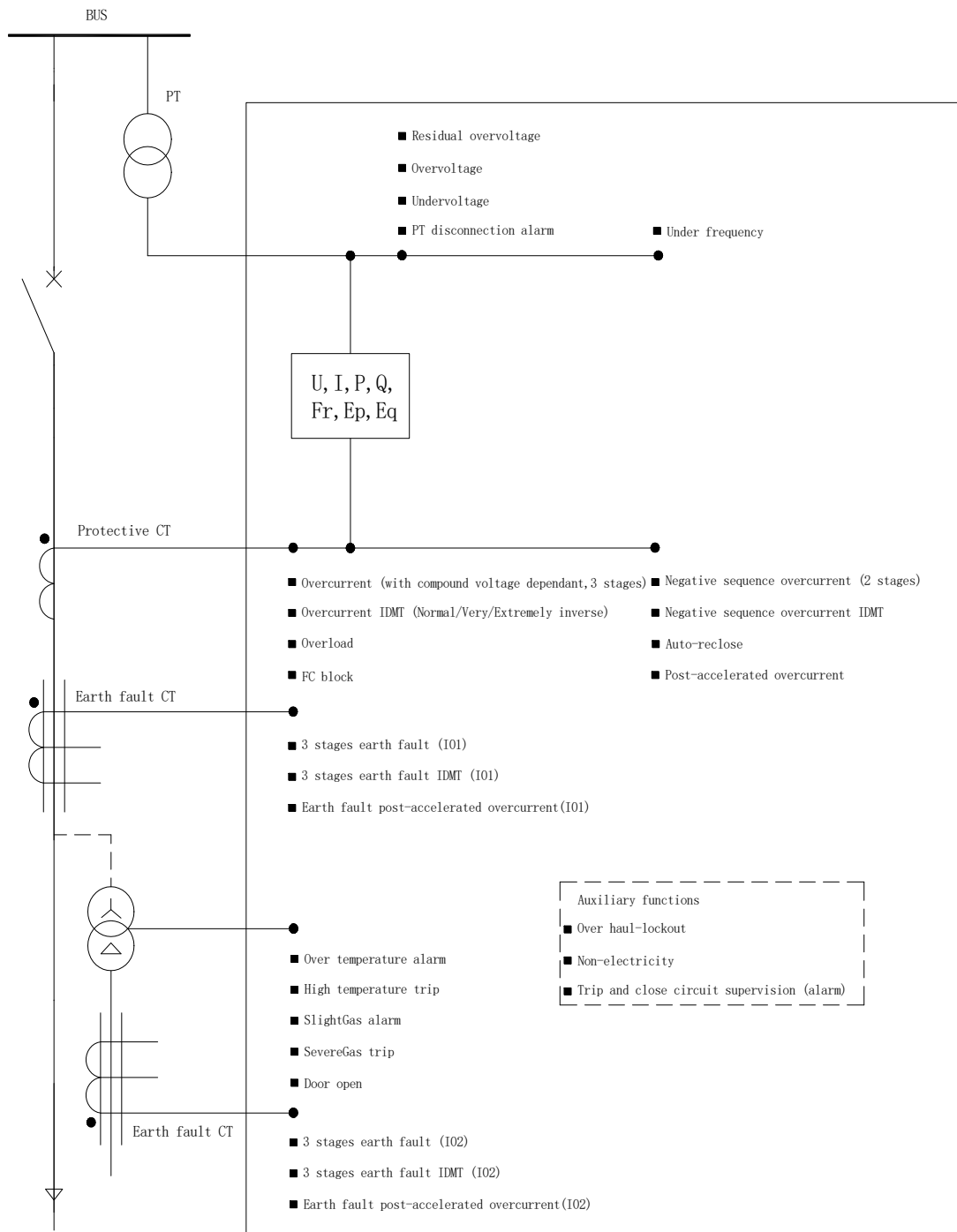
6 Technical Parameters

Power supply	Rated input	AC/DC220V, or AC/DC110V, or DC48V, or DC24V
	Range	Rated Voltage \times (1 \pm 20%)
	Consumption	\leq 10W (DC)
Rated Voltage	Rated input	AC 100V/100/ $\sqrt{3}$ V
	Range	1~120V
	Accuracy	\pm 0.5%
	Consumption	\leq 0.5VA (single phase)
Rated Current	Rated input	AC 5A /1A
	Range	0.04In~15In
	Accuracy	\pm 0.5%
	Consumption	\leq 0.5VA (single phase)
Frequency	Rated frequency	50Hz or 60Hz
	Range	45~55Hz or 60Hz
	Accuracy	\pm 0.1Hz
DI	Rated Voltage	AC/DC220V, or AC/DC110V, or DC48V, or DC24V
	Range	Rated Voltage \times (1 \pm 20%)
	Consumption	\leq 1W (DC220V) (single channel)
DO	Mechanical life	\geq 10000
	Switching capacity	\geq 1000W, L/R = 40ms
	On current	continuous \geq 5A, short time (200ms) \geq 30A
	Interrupting capacity	\geq 30W, L/R = 40ms
Environment	Temperature	-10 $^{\circ}$ C ~ +55 $^{\circ}$ C
	Humidity	5%~95% (No condensation and freeze inside)
	Altitude	\leq 4000m

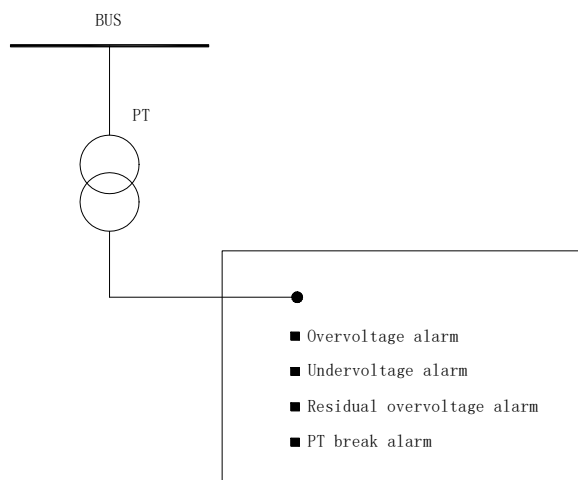
7 Cut-out dimensions



8 Functional View



AM3SE-I Functional View



AM3SE-U Functional View

附录 A 装置出厂默认定值表

Accessories A Device Default Setting Table

AM3SE-I (电流型保护装置) 定值表 AM3SE-I(Protection Relay) Setting value				
保护名称 Protection Function	定值名称 Value Name	默认值 Default	范围 Range	备注 Notice
	进线 PT 选择 In_PT Select	0	0~1	不带; 带 No; Yes
	CT 变比 CT	10	0.1~9999	
	PT 变比 PT	100	0.1~9999	
	电压接线方式 PT Mode	3PT	0~1	3PT; 2PT
	电流接线方式 CT Mode	3CT	0~1	3CT; 2CT
	跳闸展宽 Tripping pulse	0.15s	0~1	
	默认延时 Default delay	0.005s	0~0.04	
开入配置 Input.C	分合位采集 CB On/Off A.	0	0~2	分合双点; 合位单点; 分位单点 CCB On/Off; CCB On; CCB Off
	合位配置 CB On.C	1	1~11	
	分位配置 CB Off.C	2	1~11	
	远方配置 Remote.C	5	0~11	
	手动分闸配置 ManualTr.C	0	0~11	
	手动合闸配置 ManualCl.C	0	0~11	
	接地刀位置配置 Gro.S.C	6	0~ 11	
	弹簧未储能配置	4	0~11	

	Disch.C			
	闭锁重合闸配置 Bl.Re.C	0	0~11	
	低压阈值 U.Less	15V	1~200	低电压判据 Low voltage criterion
	低电压定值 U.Under	70V	1~200	
	复合电压负序定值 U2	35V	1~200	
过流一段 3I>>>	过流一段投退 E.3I>>>	0	0~1	退出; 投入 No;Yes
	一段经低压 E.3I>>>.U	0	0~1	退出; 投入 No;Yes
	过流一段定值 3I>>>	10A	0.04~120	
	过流一段延时 3I>>>.T	0s	0~60	
过流二段 3I>>	过流二段投退 E.3I>>	0	0~1	退出; 投入 No;Yes
	二段经低压 E.3I>>.U	0	0~1	退出; 投入 No;Yes
	过流二段定值 3I>>	7.5A	0.04~120	
	过流二段延时 3I>>.T	0.2s	0~60	
过流三段 3I>	过流三段投退 E.3I>	0	0~1	退出; 投入 No;Yes
	过流三段方式 E.3I>.M	0	0~1	告警; 跳闸 Alarm;Trip
	三段经低压 3I>.U	0	0~1	退出; 投入 No;Yes
	过流三段定值 3I>	7A	0.04~120	
	过流三段延时 3I>.T	0.5s	0~60	
反时限过流 I>	反时限过流投退 E.I>.Inv	0	0~1	退出; 投入 No;Yes
	反时限经低压 E.I>.Inv.U	0	0~1	退出; 投入 No;Yes
	反时限启动电流 I>.Inv	6A	0.04~120	
	反时限时间系数	0.1s	0~100	

	I>.Inv.K			
	反时限曲线类型 I>.Inv.X	0	0~2	一般；非常；极端 S1;S2;S3
过负荷 Overload	过负荷投退 E.I>Lo	0	0~1	退出；投入 No;Yes
	过负荷方式 E.I>Lo.M	0	0~1	告警；跳闸 Alarm;Trip
	过负荷定值 I>Lo	6.5A	0.04~120	
	过负荷延时 I>Lo.T	1s	0~999	
I01 过流一段 I01>>>	I01 一段投退 I01>>>	0	0~1	退出；投入 No;Yes
	I01 一段定值 E.I01>>>	3A	0.04~120	
	I01 一段延时 I01>>>T	5s	0~60	
I01 过流二段 I01>>	I01 二段投退 E.I01>>	0	0~1	退出；投入 No;Yes
	I01 二段方式 E.I01>>M	0	0~1	告警；跳闸 Alarm;Trip
	I01 二段定值 I01>>	2A	0.04~120	
	I01 二段延时 I01>>T	10s	0~60	
I01 过流三段 I01>	I01 三段投退 E.I01>	0	0~1	退出；投入 No;Yes
	I01 三段方式 E.I01>M	0	0~1	告警；跳闸 Alarm;Trip
	I01 三段定值 I01>	2A	0.04~120	
	I01 三段延时 I01>T	10s	0~60	
I01 后加速过流 PostAccelerating I01>	I01 后加速投退 E.I01>P	0	0~1	退出；投入 No;Yes
	I01 后加速定值 I01>P	3A	0.04~120	
	I01 后加速延时 I01>PT	5s	0~60	
I01 反时限过流 Inver.Time I01>	I01 反时限投退 E.I01.Inv	0	0~1	退出；投入 No;Yes
	I01 反时限启动值	6A	0.04~120	

	I01.Inv			
	I01 反时限系数 I01.Inv.K	0.1s	0~100	
	I01 反时限曲线 I01.Inv.X	0	0~2	一般；非常；极端 S1;S2;S3
I02 过流一段 I02>>>	I02 一段投退 E.I02>>>	0	0~1	退出；投入 No;Yes
	I02 一段定值 I02>>>	3A	0.04~120	
	I02 一段延时 I02>>>.T	5s	0~60	
I02 过流二段 I02>>	I02 二段投退 E.I02>>	0	0~1	退出；投入 No;Yes
	I02 二段方式 E.I02>>.M	0	0~1	告警；跳闸 Alarm;Trip
	I02 二段定值 I02>>	2A	0.04~120	
	I02 二段延时 I02>>.T	10s	0~60	
I02 过流三段 I02>	I02 三段投退 E.I02>	0	0~1	退出；投入 No;Yes
	I02 三段方式 E.I02>.M	0	0~1	告警；跳闸 Alarm;Trip
	I02 三段定值 I02>	2A	0.04~120	
	I02 三段延时 I02>.T	10s	0~60	
I02 后加速过流 PostAccelerating I02>	I02 后加速投退 E.I02>P	0	0~1	退出；投入 No;Yes
	I02 后加速定值 I02>P	3A	0.04~120	
	I02 后加速延时 I02>P.T	5s	0~60	
I02 反时限过流 Inver.Time I02>	I02 反时限投退 E.I02.Inv	0	0~1	退出；投入 No;Yes
	I02 反时限启动值 I02.Inv	6A	0.04~120	
	I02 反时限系数 I02.Inv.K	0.1s	0~100	
	I02 反时限曲线 I02.Inv.X	0	0~2	一般；非常；极端 S1;S2;S3
低电压保护	低电压保护投退	0	0~1	退出；投入

Low Voltage Protect	E.LVP			No;Yes
	低电压方式 E.LVPM	0	0~1	告警; 跳闸 Alarm; Trip
	低电压保护定值 U.LVP	50V	1~200	
	低电压保护延时 LVP.T	5s	0~60	
	无流闭锁投退 E.LVPI.B	0	0~1	退出; 投入 No;Yes
	无流定值 I.None	0.2A	0.04~120	
	PT 断线闭锁投退 E.PT.B	1	0~1	退出; 投入 No;Yes
	合位允许投退 E.CB.On.B	0	0~1	退出; 投入 No;Yes
	低电压阈值投退 E.LVTHr.	1	0~1	退出; 投入 No;Yes
过电压保护 Over Voltage Protect	过电压保护投退 E.OVP	0	0~1	退出; 投入 No;Yes
	过电压方式 E.OVPM	0	0~1	告警; 跳闸 Alarm; Trip
	过电压保护定值 U.OVP	120V	1~200	
	过电压保护延时 OVP.T	10s	0~999	
零序过压保护 U0.Over Voltage Protect	零序电压来源 U0 Source	0	0~1	自产; 通道 3 电压 Self-produced; CH3
	零序过压投退 E.U0.OVP	0	0~1	退出; 投入 No;Yes
	零序过压方式 E.U0.OVPM	0	0~1	告警; 跳闸 Alarm; Trip
	零序过压定值 U0.OVP	110V	1~200	
	零序过压延时 U0.OVP.T	10s	0~999	
控故障告警 ControlFailure Alarm	控故障告警投退 E.CB.A	0	0~1	退出; 投入 No;Yes
	控故障告警延时 CB.A.T	10s	0~999	
PT 断线告警 PT break	PT 断线告警投退 E.PtBr.A	0	0~1	退出; 投入 No;Yes
	无压定值	15V	1~200	

	U.None			
	PT 断线负序电压 U2.Pt	35V	1~200	
	PT 断线告警延时 PtBr.T	3s	0~999	
超温保护 Over Temperation	超温配置 HTem.C	8	0~11	
	超温保护投退 E.HTem	0	0~1	退出; 投入 No;Yes
	超温方式 E.HTem.M	0	0~1	告警; 跳闸 Alarm;Trip
	超温保护延时 HTem.T	5s	0~999	
变压器门开保护 Transformer door opening protection	变压器门开配置 DoOp.C	11	0~11	
	变压器门开投退 E.DoOp	0	0~1	退出; 投入 No;Yes
	变压器门开方式 E.DoOp.M	0	0~1	告警; 跳闸 Alarm;Trip
	变压器门开延时 DoOp.T	5s	0~999	
高温保护 High Temperature	高温配置 OTem.C	7	0~11	
	高温保护投退 E.OTEM.	0	0~1	退出; 投入 No;Yes
	高温方式 E.OTem.M	0	0~1	告警; 跳闸 Alarm;Trip
	高温保护延时 OTem.T	5s	0~999	
重瓦斯保护 HeavyGastrip	重瓦斯配置 SGas.C	10	0~11	
	重瓦斯保护投退 E.SGas.	0	0~1	退出; 投入 No;Yes
	重瓦斯方式 E.SGas.M	0	0~1	告警; 跳闸 Alarm;Trip
	重瓦斯保护延时 SGas.T	5s	0~999	
轻瓦斯保护 LightGas alarm	轻瓦斯配置 LGas.C	9	0~11	
	轻瓦斯保护投退 E.LGas.C	0	0~1	退出; 投入 No;Yes
	轻瓦斯方式	0	0~1	告警; 跳闸

	E.LGas.M			Alarm;Trip
	轻瓦斯保护延时 LGas.C	5s	0~999	
温控器故障保护 Thermostat failure protection	温控器故障配置 Th.F.C	0	0~11	
	温控器故障投退 E.Th.F.	0	0~1	退出; 投入 No;Yes
	温控器故障方式 E.Th.F.M	0	0~1	告警; 跳闸 Alarm;Trip
	温控器故障延时 Th.F.T	5s	0~999	
重合闸 Auto-reclosure	重合闸投退 E.Reclosure	0	0~1	退出; 投入 No;Yes
	重合闸充电延时 Rec.C.T	15s	0~60	
	重合闸充电返回 T Rec.C.RT	1s	0~999	
	重合闸延时 Reclose.T	5s	0~60	
	保护重合返回延时 T.R.T	30s	0~999	
	重合闸方式 Reclose.X	0	0~1	不检; 检无压 Not Check;Check
	不对应重合投退 E.nonP.	0	0~1	退出; 投入 No;Yes
后加速过流 Post AcceleratingI	后加速过流投退 E.I>P	0	0~1	退出; 投入 No;Yes
	后加速经低压 E.I>P.U	0	0~1	退出; 投入 No;Yes
	后加速过流定值 I>P	6.5A	0.04~120	
	后加速过流延时 I>P.T	0s	0~60	
低频减载 Under-frequency Protection	低频减载投退 E.UnderFr.	0	0~1	退出; 投入 No;Yes
	低压闭锁 E.UnderFr.U	0	0~1	退出; 投入 No;Yes
	欠流闭锁 E.UnderFr.I	0	0~1	退出; 投入 No;Yes
	滑差闭锁 E.UnderFr.dHz.	0	0~1	退出; 投入 No;Yes
	低频减载定值	49Hz	45~60	

	UnderFr.			
	低频减载延时 UnderFr.T	5s	0~60	
	滑差闭锁值 dHz.B	0.1	0.01~100	
	欠流闭锁值 值 I.B	5A	0.2~120	
	低压闭锁值 U.B	50V	0~200	
非电量 1 保护 Non-electric1 protection	非电量 1 配置 Non-el1.C	0	0~11	
	非电量 1 投退 E.Non-el1	0	0~1	退出; 投入 No;Yes
	非电量 1 方式 E.Non-el1.M	0	0~1	告警; 跳闸 Alarm;Trip
	非电量 1 延时 Non-el1.T	5s	0~999	
非电量 2 保护 Non-electric2 protection	非电量 2 配置 Non-el2.C	0	0~11	
	非电量 2 投退 E.Non-el2	0	0~1	退出; 投入 No;Yes
	非电量 2 方式 E.Non-el2.M	0	0~1	告警; 跳闸 Alarm;Trip
	非电量 2 延时 Non-el2.T	5s	0~999	
非电量 3 保护 Non-electric3 protection	非电量 3 配置 Non-el3.C	0	0~11	
	非电量 3 投退 E.Non-el3	0	0~1	退出; 投入 No;Yes
	非电量 3 方式 E.Non-el3.M	0	0~1	告警; 跳闸 Alarm;Trip
	非电量 3 延时 Non-el3.T	5s	0~999	
负序过流一段 I2>>>	负序一段投退 E.I2>>	0	0~1	退出; 投入 No;Yes
	负序一段定值 I2>>	10A	0.04~120	
	负序一段延时 I2>>.T	5s	0~60	
负序过流二段 I2>>	负序二段投退 E.I2>	0	0~1	退出; 投入 No;Yes
	负序二段方式	0	0~1	告警; 跳闸

	E.I2>.M			Alarm;Trip
	负序二段定值 I2>	9A	0.04~120	
	负序二段延时 I2>.T	10s	0~999	
负序反时限过流 I2.Inv.Tr	负序反时限投退 E.I2>Inv	0	0~1	退出; 投入 No;Yes
	负序反时限电流 I2>Inv	6A	0.04~120	
	负序反时限系数 I2>Inv.K	0.1s	0~100	
	负序反时限曲线 I2>Inv.X	0	0~2	一般; 非常; 极端 S1;S2;S3
FC 配合的过流闭锁 功能 FC Block	FC 闭锁投退 E.FCBlock	0	0~1	退出; 投入 No;Yes
	FC 闭锁电流定值 FCBlock.I	10A	0.04~120	
	FC 闭锁延时 FCBlock.T	5s	0~60	
遥信名字配置 Name.C	实遥信 01 名配置 Name01.C	0	0~9999	
	实遥信 02 名配置 Name02.C	0	0~9999	
	实遥信 03 名配置 Name03.C	0	0~9999	
	实遥信 04 名配置 Name04.C	0	0~9999	
	实遥信 05 名配置 Name05.C	0	0~9999	
	实遥信 06 名配置 Name06.C	0	0~9999	
	实遥信 07 名字配置 Name07.C	0	0~9999	
	实遥信 08 名配置 Name08.C	0	0~9999	
	实遥信 09 名配置 Name09.C	0	0~9999	
	实遥信 10 名配置 Name10.C	0	0~9999	
	实遥信 11 名配置 Name11.C	0	0~9999	
2 次谐波闭锁	2 次谐波闭锁投退	0	0~1	退出; 投入

Second Harmonic Block	E.SHB.			No;Yes
	2次谐波运行定值 SHB.IR	15%	0~100	
	2次谐波合闸定值 SHB.IS	3%	0~100	
	涌流持续时间 XXXXT	5s	0~999	
压力释放 Pressure Release	压力释放配置 Pre.Re.C	0	0~11	
	压力释放投退 E.Pre.Re	0	0~1	退出; 投入 No;Yes
	压力释放方式 E.Pre.Re.M	0	0~1	告警; 跳闸 Alarm; Trip
	压力释放延时 Pre.Re.T	5s	0~999	
负控保护 Negative Control	负控保护配置 Ne.Con.C	0	0~11	
	负控保护投退 E.Ne.Con	0	0~1	退出; 投入 No;Yes
	负控保护方式 E.Ne.Con.M	0	0~1	告警; 跳闸 Alarm; Trip
	负控保护延时 Ne.Con.T	5s	0~999	
检修状态闭锁 Maintenance Status Block	检修状态配置 Ma.C	0	0~11	
	检修状态闭锁通讯投退 E.M.BC	0	0~1	退出; 投入 No;Yes
	检修状态闭锁出口投退 E.M.BE	0	0~1	退出; 投入 No;Yes
	断路器动作时间 Cir.Br.T	0.3s	0~999	
	过量返回系数 Excess R.C	0.950	0.001~2.000	
	欠量返回系数 Under R.C	1.050	0.001~2.000	
	弹簧未储能延时 Sp.En.D.	0	0~999	
	I0参与2CT计算 I0 P 2CT	0	0~1	保护CT不同变比; 保护CT同变比 CT D.R; CT S.R
	I01_CT变比 I01_CT	10	0.1~9999	

	I02_CT 变比 I02_CT	10	0.1~9999	
--	---------------------	----	----------	--

AM3E-U (电压型保护装置) 定值表 AM3SE-U(Protection Relay) Setting value				
保护名称 Protection Function	定值名称 Value Name	默认值 Default	范围 Range	备注 Notice
	PT 变比 PT	100	0.1~9999	
	电压接线方式 PT Mode	0	0~1	3PT; 2PT
	无压定值 U. None	15V	0~200	
低电压告警 Loss Voltage Alarm	低电压告警投退 E. OVP. A	0	0~1	退出; 投入 No;Yes
	低电压告警定值 OVP. A	50V	1~200	
	低电压告警延时 OVP. A. T	5s	0~999	
过电压告警 Over Voltage Alarm	过电压告警投退 E. OVP. A	0	0~1	退出; 投入 No;Yes
	过电压告警定值 OVP. A	110V	1~200	
	过电压告警延时 OVP. A. T	10s	0~999	
零序过压告警 U0.Over Voltage Protect	零序电压来源 E. U0. OVP. M	0	0~1	自产; 通道 3 电压 Self-produced; CH3
	零序过压告警投退 E. U0. OVP	0	0~1	退出; 投入 No;Yes
	零序过压告警定值 U0. OVP	110V	1~200	
	零序过压告警延时	10s	0~999	

	U0. OVP. T			
PT 断线告警 PT break	PT 断线告警投退 E. PtBr. A	0	0~1	退出；投入 No;Yes
	PT 断线负序电压 U2. Pt	35V	1~200	
	PT 断线告警延时 PtBr. T	3s	0~999	
遥信名字配置 Name. C	实遥信 01 名字配置 Name01. C	0	0~9999	
	实遥信 02 名字配置 Name02. C	0	0~9999	
	实遥信 03 名字配置 Name03. C	0	0~9999	
	实遥信 04 名字配置 Name04. C	0	0~9999	
	实遥信 05 名字配置 Name05. C	0	0~9999	
	实遥信 06 名字配置 Name06. C	0	0~9999	
	实遥信 07 名字配置 Name07. C	0	0~9999	
	实遥信 08 名字配置 Name08. C	0	0~9999	
	实遥信 09 名字配置 Name09. C	0	0~9999	
	实遥信 10 名字配置 Name10. C	0	0~9999	
	实遥信 11 名字配置 Name11. C	0	0~9999	

附录 B 遥信量名字映射表

Accessories B Remote address table

名称 Name	代码 Code	名称 Name	代码 Code
状态遥信量 Spare state			
备用状态量遥信 1 Spare state1	1001	备用状态量遥信 2Spare state2	1002
备用状态量遥信 3Spare state3	1003	备用状态量遥信 4Spare state4	1004
备用状态量遥信 5Spare state5	1005	备用状态量遥信 6Spare state6	1006
备用状态量遥信 7Spare state7	1007	备用状态量遥信 8Spare state8	1008
备用状态量遥信 9Spare state9	1009	备用状态量遥信 10Spare state10	1010
备用状态量遥信 11Spare state11	1011	备用状态量遥信 12Spare state12	1012
备用状态量遥信 13Spare state13	1013	备用状态量遥信 14Spare state14	1014
备用状态量遥信 15Spare state15	1015	备用状态量遥信 16Spare state16	1016
备用状态量遥信 17Spare state17	1017	备用状态量遥信 18Spare state18	1018
备用状态量遥信 19Spare state19	1019	备用状态量遥信 20 Spare state20	1020
1#PT 手车工作位置 1#PT W.P	1021	2#PT 手车工作位置 2#PT W.P	1022
1#PT 手车试验位置 1#PT T.P	1023	2#PT 手车试验位置 2#PT T.P	1024
1#隔离手车工作位 1#Iso.W.P	1025	2#隔离手车工作位 2#Iso.W.P	1026
1#隔离手车试验位 1#Iso.T.P	1027	2#隔离手车试验位 2#Iso.T.P	1028
1QF 隔离刀 1QF Iso.K	1029	2QF 隔离刀 2QF Iso.K	1030
1QF 位置 1QF On	1031	2QF 位置 2QF On	1032
1 号主供跳位警报	1033	2 号主供跳位警报	1034

1QF Off A.		2QF Off A.	
345QJ 分位 345QJ Off	1035	I 母 PT 工作位置 I Bus PT W.P	1036
II 母 PT 工作位置 II Bus PT W.P	1037	I 母 PT 试验位置 I Bus PT T.P	1038
II 母 PT 试验位置 II Bus PT T.P	1039	PT 避雷器手车位置 PT Arrester W.P	1040
PT 柜隔离手车工作位 PT Iso.W.P	1041	PT 手车工作位置 PT W.P	1042
PT 手车试验位置 PT T.P	1043	PT 手车位置 PT Position	1044
本段 PT 柜控制开关 Pri.Sec.PT Cont.Swit.	1045	本段计量车位置 Pri.Sec.Meter.P	1046
本段进线隔离车位置 Pri.Sec.In-com.Iso.P	1047	本段母联隔离车位置 Pri.Sec.Bus Iso.P	1048
本柜 PT 手车工作位 Pri.Sec.PT W.P	1049	避雷器手车位置 Arrester Position	1050
避雷手车工作位 Arrester W.P	1051	储能回路直流消失 Storage Cir.DC Loss	1052
弹簧未储能 Discharge	1053	弹簧已储能 Stored Spring	1054
低压侧隔开状态 LV Separation State	1055	非保证负荷 1Non guarant load1	1056
非保证负荷 2Non guarant load2	1057	非保证负荷 3Non guarant load3	1058
非保证负荷 4Non guarant load4	1059	非保证负荷 5Non guarant load5	1060
非保证负荷 6Non guarant load6	1061	非保证负荷 7Non guarant load7	1062
非保证负荷 8Non guarant load8	1063	非保证负荷 9Non guarant load9	1064
非保证负荷 10Non guarant load10	1065	非保证负荷 11Non guarant load11	1066
非保证负荷 12Non guarant load12	1067	非保证负荷 13Non guarant load13	1068
非保证负荷 14Non guarant load14	1069	非保证负荷 15Non guarant load15	1070
非保证负荷 16Non guarant load16	1071	非保证负荷 17Non guarant load17	1072
非保证负荷 18Non guarant load18	1073	非保证负荷 19Non guarant load19	1074
非保证负荷	1075	分段隔离柜手车位置	1076

20Non guarant load20		Subsect.Iso.P	
分段隔离手车工作位 Subsect.Iso.W.P	1077	分位 CB Off	1078
合位 CB On	1079	负荷开关 Load Switch	1080
复位按钮 Reset Button	1081	高压侧隔开状态 HV Separation State	1082
隔离刀分位 Iso.K.On	1083	隔离刀合位 Iso.K.Off	1084
隔离开关合位 Iso.Switch On	1085	隔离刀位置 Iso.K.P	1086
隔离刀工作位置 Iso.K.W.P	1087	隔离刀试验位置 Iso.K.T.P	1088
隔离手车工作位置 Iso.W.P	1089	隔离手车试验位置 Iso.T.P	1090
隔离手车位置 Iso.P	1091	急停信号 Emergency stop sig.	1092
计量断路器分位 Meter.CB On	1093	计量断路器合位 Meter.CB Off	1094
计量柜弹簧未储能 Meter.Discharge	1095	计量手车工作位置 Meter.W.P	1096
计量手车试验位置 Meter.T.P	1097	计量手车位置 Meter.P	1098
接地刀闸 GroundSwitch	1099	进线负荷开关 In-com.Load Switch	1100
进线隔离柜微断跳闸 In-com.Iso.Micro.CB.T	1101	进线隔离手车工作位置 In-com.Iso.W.P	1102
进线隔离手车试验位置 In-com.Iso.T.P	1103	进线手车工作位 In-com.W.P	1104
进线微断跳闸 In-com.Micro.T	1105	母联断路器分位 Bus CB On	1106
母联断路器合位 Bus CB Off	1107	母联隔离手车工作 Bus Iso.W.P	1108
母联隔离手车位 Bus Iso.P	1109	母线 PT 柜隔离刀合闸 Bus PT Iso.K.On	1110
母线 PT 手车工作位 Bus PT W.P	1111	熔断器手车工作位置 Fuse W.P	1112
熔断器手车试验位置 Fuse T.P	1113	上隔离 Upper Iso.	1114
上隔离合位 Upper Iso.On	1115	上隔离开关合位 Upper Iso.Switch On	1116
手车工作位置	1117	手车试验位置	1118

Work Posi.		Test Posi.	
手动分闸 ManualTrip	1119	手动合闸 ManualClose	1120
所用变工作位置 T.W.P	1121	所用变试验位置 T.T.P	1122
跳位监视 Trip Supervision	1123	微型断路器跳闸 Micro.CB.T	1124
下 PT 手车工作位 Lower PT W.P	1125	下隔离 Lower Iso.	1126
下接地 Lower Ground	1127	信号复归 ResetSignal	1128
压变工作位置 Pre.Trans.W.P	1129	压变试验位置 Pre.Trans.T.P	1130
远方 Remote	1131	远方复归 Remote Reset	1132
触头手车工作位置 Contact W.P	1133	交直流空开跳闸 AC/DC Air Switch.T	1134
操作回路跳闸 Operation Cir.T	1135	电压回路跳闸 Voltage Cir.T	1136
隔离开关分位 Iso.Switch Off	1137	PT 隔离开关位置 PT Iso.Switch.P	1138
计量 PT 手车工作位置 Meter.PT W.P	1139	操显装置告警 Oper.And Disp.Devi.A	1140
接地手车工作 Ground W.P	1141	接地手车试验 Ground T.P	1142
避雷手车试验位 Arrester T.P	1143	母线电压失压 B.Vol.Lo	1144
储能电源失电 Power Loss	1145	断路器温度报警 Cir.Temp.A	1146
油机并车屏联跳 Oil.Eng.Par.Joint.T	1147	I/II 段失压跳闸信号 I/II LV.T Sig.	1148
I/II 段电压并列信号 I/II Vol.Par.Sig.	1149	进线侧电源失电 In-com.Power Loss	1150
本段 PT 断线信号 Pri.Sec.PT Break Sig.	1151	本段母线退出信号 Pri.Sec.Bus Exit Sig.	1152
联络手车工作 Liaison W.P	1153	联络手车试验 Liaison T.P	1154
下 PT 手车试验位 Lower PT T.P	1155	母线接地信号 Ground Bus Signal	1156
电压不平衡 Unbalance Voltage	1157	熔断器开关 Fuse Switch	1158
非电量遥信			

Non-elec			
备用非电量遥信 1 Spare Non-elec.1	2001	备用非电量遥信 2 Spare Non-elec.2	2002
备用非电量遥信 3 Spare Non-elec.3	2003	备用非电量遥信 4 Spare Non-elec.4	2004
备用非电量遥信 5 Spare Non-elec.5	2005	备用非电量遥信 6 Spare Non-elec.6	2006
备用非电量遥信 7 Spare Non-elec.7	2007	备用非电量遥信 8 Spare Non-elec.8	2008
备用非电量遥信 9 Spare Non-elec.9	2009	备用非电量遥信 10 Spare Non-elec.10	2010
备用非电量遥信 11 Spare Non-elec.11	2011	备用非电量遥信 12Spare Non-elec.12	2012
备用非电量遥信 13 Spare Non-elec.13	2013	备用非电量遥信 14Spare Non-elec.14	2014
备用非电量遥信 15 Spare Non-elec.15	2015	备用非电量遥信 16Spare Non-elec.16	2016
备用非电量遥信 17 Spare Non-elec.17	2017	备用非电量遥信 18Spare Non-elec.18	2018
备用非电量遥信 19 Spare Non-elec.19	2019	备用非电量遥信 20Spare Non-elec.20	2020
高温 OverTemp.	2021	超温 HighTemp.	2022
转速低 Low Speed	2023	转速高 High Speed	2024
轻瓦斯 SlightGas	2025	重瓦斯 SevereGas	2026
油位高 High Oil Level	2027	油位低 Low Oil Level	2028
压力释放 PressureRele.	2029	温控器故障 Therm.Fa.	2030
热复归 HeatRecovery	2031	门控跳 Door Control.T	2032
门禁跳闸 Access Control.T	2033	隔离手车连跳 Iso.Handcart.T	2034
高侧网门 High side net-door	2035	低侧网门 Low side net-door	2036
感烟器报警 Smoke Detector.A	2037	负控跳闸 Nega.Control.T	2038
变压器门开 DoorOpen	2039	非电量 1 Non-elec.1	2040
非电量 2	2041	非电量 3	2042

Non-elec.2		Non-elec.3	
非电量 4 Non-elec.4	2043	非电量 5 Non-elec.5	2044
非电量 6 Non-elec.6	2045	非电量 7 Non-elec.7	2046
非电量 8 Non-elec.8	2047	非电量 9 Non-elec.9	2048
非电量 10 Non-elec.10	2049	非电量 11 Non-elec.11	2050
非电量 12 Non-elec.12	2051	非电量 13 Non-elec.13	2052
非电量 14 Non-elec.14	2053	非电量 15 Non-elec.15	2054
非电量 16 Non-elec.16	2055	非电量 17 Non-elec.17	2056
非电量 18 Non-elec.18	2057	非电量 19 Non-elec.19	2058
非电量 20 Non-elec.20	2059	计量门 1 跳闸 Meter-door1.T	2060
计量门 2 跳闸 Meter-door2.T	2061	计量门 3 跳闸 Meter-door3.T	2062
计量门 4 跳闸 Meter-door4.T	2063	计量门 5 跳闸 Meter-door5.T	2064
计量门 6 跳闸 Meter-door6.T	2065	计量门 7 跳闸 Meter-door7.T	2066
计量门 8 跳闸 Meter-door8.T	2067	计量门 9 跳闸 Meter-door9.T	2068
计量门 10 跳闸 Meter-door10.T	2069	计量门 11 跳闸 Meter-door11.T	2070
计量门 12 跳闸 Meter-door12.T	2071	计量门 13 跳闸 Meter-door13.T	2072
计量门 14 跳闸 Meter-door14.T	2073	计量门 15 跳闸 Meter-door15.T	2074
计量门 16 跳闸 Meter-door16.T	2075	计量门 17 跳闸 Meter-door17.T	2076
计量门 18 跳闸 Meter-door18.T	2077	计量门 19 跳闸 Meter-door19.T	2078
计量门 20 跳闸 Meter-door20.T	2079	负控保护 Nega.Control.P	2080
弧光保护 Arc.P	2081	5 次 A 相电容故障 5th A p.Capacitor.F	2082
5 次 B 相电容故障	2083	5 次 C 相电容故障	2084

5th B p.Capacitor.F		5th C p.Capacitor.F	
7次 A 相电容故障 7th A p.Capacitor.F	2085	7次 B 相电容故障 7th B p.Capacitor.F	2086
7次 C 相电容故障 7th ACp.Capacitor.F	2087		
压板遥信			
备用硬压板遥信 1 Spare HardPre.Plate1	3001	备用硬压板遥信 2 Spare HardPre.Plate2	3002
备用硬压板遥信 3 Spare HardPre.Plate3	3003	备用硬压板遥信 4 Spare HardPre.Plate4	3004
备用硬压板遥信 5 Spare HardPre.Plate5	3005	备用硬压板遥信 6 Spare HardPre.Plate6	3006
备用硬压板遥信 7 Spare HardPre.Plate7	3007	备用硬压板遥信 8 Spare HardPre.Plate8	3008
备用硬压板遥信 9 Spare HardPre.Plate9	3009	备用硬压板遥信 10 Spare HardPre.Plate10	3010
备用硬压板遥信 11 Spare HardPre.Plate11	3011	备用硬压板遥信 12 Spare HardPre.Plate12	3012
备用硬压板遥信 13 Spare HardPre.Plate13	3013	备用硬压板遥信 14 Spare HardPre.Plate14	3014
备用硬压板遥信 15Spare HardPre.Plate15	3015	备用硬压板遥信 16 Spare HardPre.Plate16	3016
备用硬压板遥信 17 Spare HardPre.Plate17	3017	备用硬压板遥信 18 Spare HardPre.Plate18	3018
备用硬压板遥信 19 Spare HardPre.Plate19	3019	备用硬压板遥信 20 Spare HardPre.Plate20	3020
1QF 故障闭锁 1QF Fault Block	3021	2QF 故障闭锁 2QF Fault Block	3022
I 段 PT 投入 I PT Input	3023	II 段 PT 投入 II PT Input	3024
PT 并列硬压板 PT Par.HardPre.Plate	3025	备投允许 SPA.Permission	3026
备自投投入 E.SPAS	3027	备自投自动复归 E.SPASaR	3028
闭锁保护 Block Protection	3029	闭锁备自投 Bl.SPAS	3030
闭锁电压输入 Block Voltage Input	3031	闭锁重合闸 BlockReclosing	3032
差动保护硬压板 Differ.HardPre.Plate	3033	投低压侧跳闸 LV.T Input	3034
投高压侧跳闸 HV.T Input	3035	投过流保护 Overcurrent.P Input	3036

允许遥控并列 Remote Par.Allowed	3037	允许自动并列 Automatic Par.Allowed	3038
置检修状态 Maintenance	3039	重合闸压板 Reclosing Pre.Plate	3040
自投开关投入 AutomaticSwitch Input	3041		
信号量遥信 Signal			
备用信号量遥信 1 Spare Signal1	4001	备用信号量遥信 2 Spare Signal2	4002
备用信号量遥信 3 Spare Signal3	4003	备用信号量遥信 4 Spare Signal4	4004
备用信号量遥信 5 Spare Signal5	4005	备用信号量遥信 6 Spare Signal6	4006
备用信号量遥信 7 Spare Signal7	4007	备用信号量遥信 8 Spare Signal8	4008
备用信号量遥信 9 Spare Signal9	4009	备用信号量遥信 10 Spare Signal10	4010
备用信号量遥信 11 Spare Signal11	4011	备用信号量遥信 12 Spare Signal12	4012
备用信号量遥信 13 Spare Signal13	4013	备用信号量遥信 14 Spare Signal14	4014
备用信号量遥信 15 Spare Signal15	4015	备用信号量遥信 16 Spare Signal16	4016
备用信号量遥信 17 Spare Signal17	4017	备用信号量遥信 18Spare Signal18	4018
备用信号量遥信 19 Spare Signal19	4019	备用信号量遥信 20 Spare Signal20	4020
一段系统接地 Pri.System Ground	4021	PT 断线 PT Break	4022
失压脱扣 LV.T	4023	复位信号 ResetSignal	4024
运行状态 Running State	4025	负控保护 Nega.Control.P	4026
电压并列 Voltage Parallel	4027	系统谐振信号 Sys.Resonance Sig.	4028
系统接地信号 Sys.Ground Sig.	4029	绝缘监察 Insulation Monitor	4030
主变异常信号 Transf.Abnormal Sig.	4031	CT 二次过压 CT Secondary.OV	4032
事故跳闸输入 Emergency.T input	4033	电源监视 Power Monitor	4034
发电机启动	4035	发电机故障	4036

Alternator Start		Alternator Failure	
控制回路断线 CtrError Act	4037	PT 电压切换 Pt Voltage Switch	4038
电压不平衡信号 Unbalance.V Sig.	4039	本段 PT 失压 Pri.Sec.PT V.LOSS	4040
风扇已运行 Running Blower	4041	PT 并列 PT Parallel	4042
控制回路正常 CtrError Normal	4043	电容器故障信号 Capac.Failure Sig.	4044

附录 C 装置事件记录清单

Accessories C Event Record

AM 事件记录 AM Event Record				
事件代码 Event code	事件名称 Event name	参数名称 Parameter name	参数值 Parameter values	参数单位 Parameter unit
0	过流一段保护 3I>>>	A 相电流 Ia	浮点数 Float	A
		B 相电流 Ib	浮点数 Float	A
		C 相电流 Ic	浮点数 Float	A
		UAB	浮点数 Float	V
		UBC	浮点数 Float	V
		UCA	浮点数 Float	V
		负序电压 U2	浮点数 Float	V
		A 相二次谐波电流 Ia_H2	浮点数 Float	A
		B 相二次谐波电流 Ib_H2	浮点数 Float	A
		C 相二次谐波电流 Ic_H2	浮点数 Float	A
1	过流二段保护 3I>>	A 相电流 Ia	浮点数 Float	A
		B 相电流 Ib	浮点数 Float	A
		C 相电流 Ic	浮点数 Float	A
		UAB	浮点数 Float	V
		UBC	浮点数 Float	V
		UCA	浮点数 Float	V

		负序电压 U2	浮点数 Float	V
		A相二次谐波电流 Ia_H2	浮点数 Float	A
		B相二次谐波电流 Ib_H2	浮点数 Float	A
		C相二次谐波电流 Ic_H2	浮点数 Float	A
2	过流三段保护 3I>	A相电流 Ia	浮点数 Float	A
		B相电流 Ib	浮点数 Float	A
		C相电流 Ic	浮点数 Float	A
		UAB	浮点数 Float	V
		UBC	浮点数 Float	V
		UCA	浮点数 Float	V
		负序电压 U2	浮点数 Float	V
		A相二次谐波电流 Ia_H2	浮点数 Float	A
		B相二次谐波电流 Ib_H2	浮点数 Float	A
		C相二次谐波电流 Ic_H2	浮点数 Float	A
3	启动时过流一段保护 3I>>>.S	A相电流 Ia	浮点数 Float	A
		B相电流 Ib	浮点数 Float	A
		C相电流 Ic	浮点数 Float	A
4	运行时过流一段保护 3I>>>.R	A相电流 Ia	浮点数 Float	A
		B相电流 Ib	浮点数 Float	A
		C相电流 Ic	浮点数 Float	A
5	A相反时限过流保护 Ia>InverseT.	时间 t	浮点数	s

		A相电流 Ia	浮点数 Float	A
		B相电流 Ib	浮点数 Float	A
		C相电流 Ic	浮点数 Float	A
		UAB	浮点数 Float	V
		UBC	浮点数 Float	V
		UCA	浮点数 Float	V
		负序电压 U2	浮点数 Float	V
6	B相反时限过流保护 Ib>InverseT.	时间 t	浮点数	s
		A相电流 Ia	浮点数 Float	A
		B相电流 Ib	浮点数 Float	A
		C相电流 Ic	浮点数 Float	A
		UAB	浮点数 Float	V
		UBC	浮点数 Float	V
		UCA	浮点数 Float	V
		负序电压 U2	浮点数 Float	V
7	C相反时限过流保护 Ic>InverseT.	时间 t	浮点数	s
		A相电流 Ia	浮点数 Float	A
		B相电流 Ib	浮点数 Float	A
		C相电流 Ic	浮点数 Float	A
		UAB	浮点数 Float	V
		UBC	浮点数 Float	V

		UCA	浮点数 Float	V
		负序电压 U2	浮点数 Float	V
8	I01 过流一段 I01>>>	I01	浮点数 Float	A
9	I01 过流二段 I01>>	I01	浮点数 Float	A
10	I02 过流一段 I02>>>	I02	浮点数 Float	A
11	I02 过流二段 I02>>	I02	浮点数 Float	A
12	I01 反时限 I01>InverseT.	时间 t	浮点数 Float	s
		I01	浮点数 Float	A
13	I02 反时限 I02>InverseT.	时间 t	浮点数 Float	s
		I02	浮点数 Float	A
14	后加速过流保护 I>P.T	A 相电流 Ia	浮点数 Float	A
		B 相电流 Ib	浮点数 Float	A
		C 相电流 Ic	浮点数 Float	A
15	重合闸 Reclose	——	——	——
16	低频减载 UnderFr.	频率 Frequency	浮点数 Float	Hz
17	手动合闸 ManualClose	——	——	——
18	手动分闸 ManualTrip	——	——	——
19	过负荷跳闸 OverLoadTrip	最大相电流 Im	浮点数 Float	A
20	负序过流一段保护 I2>>>	负序电流 I2	浮点数 Float	A
		最大相电流 Im	浮点数 Float	A
21	负序反时限保护 I2>InverseT	时间 t	浮点数 Float	s

		负序电流 I2	浮点数 Float	A
22	热过载跳闸 OverHeat.T	跳闸百分比 Trip Percent	浮点数 Float	%
		最大相电流 Im	浮点数 Float	A
		正序电流 I1	浮点数 Float	A
		负序电流 I2	浮点数 Float	A
23	堵转保护 StallTrip	最大相电流 Im	浮点数 Float	A
24	启动时间过长保护 StartOutTime	最大相电流 Im	浮点数 Float	A
25	低电压保护 LVP.T	最大线电压 Um	浮点数 Float	V
26	欠电压保护 LVP.T	UAB	浮点数 Float	V
		UBC	浮点数 Float	V
		UCA	浮点数 Float	V
27	过电压保护 OVP.T	UAB	浮点数 Float	V
		UBC	浮点数 Float	V
		UCA	浮点数 Float	V
28	零序过电压保护/自产零序过 压保护 U0.OVP/3U0.OVP	零序电压 U0	浮点数 Float	V
29	不平衡电压保护 Unb.V.T	不平衡 U Unb.V	浮点数 Float	V
30	不平衡电流保护 Unb.I.T	不平衡 I Unb.I	浮点数 Float	A
31	重瓦斯跳闸 SevereGas.T	——	——	——
32	压力释放跳闸 Pre.Re.T	——	——	——
33	超温跳闸 HighTemp.T	——	——	——
34	非电量 1 跳闸/计量门 1 跳闸	——	——	——

	Non-el1.T/Me.do1.T			
35	非电量 2 跳闸/计量门 2 跳闸 Non-el2.T/Me.do2.T	—	—	—
36	分段备投合母联 B.S.C.B.	—	—	—
37	分段备投跳进线 1 B.S.T.1	—	—	—
38	分段备投跳进线 2 B.S.T.2	—	—	—
39	2 备 1 跳进线 1 2S.1T.1-In.	—	—	—
40	2 备 1 合进线 2 2S.1C.2-In.	—	—	—
41	1 备 2 跳进线 2 1S.2T.2-In.	—	—	—
42	1 备 2 合进线 1 1S.2C.1-In.	—	—	—
43	分段复归合进线 1 B.R.C.1	—	—	—
44	分段复归合进线 2 B.R.C.2	—	—	—
45	分段复归跳母联 B.R.T.B.	—	—	—
46	2 备 1 复归合进线 1 2S.1R.C.1	—	—	—
47	2 备 1 复归跳进线 2 2S.1R.T.2	—	—	—
48	1 备 2 复归合进线 2 1S.2R.C.2	—	—	—
49	1 备 2 复归跳进线 1 1S.2R.T.1	—	—	—
50	FC 闭锁 FC Block	A 相电流 Ia	浮点数 Float	A
		B 相电流 Ib	浮点数 Float	A
		C 相电流 Ic	浮点数 Float	A
51	变压器门误开跳闸 DoorOpenT	—	—	—
52	遥控合闸 RemoteClose	—	—	—
53	遥控分闸	—	—	—

	RemoteTrip			
54	失压保护 LVP.T	最大线电压 Um	浮点数 Float	V
55	油位低跳闸 Low oil.T	——	——	——
56	油位高跳闸 High oil.T	——	——	——
57	反时限过流保护 I>InverseT.	时间 t	浮点数 Float	s
		A相电流 Ia	浮点数 Float	A
		B相电流 Ib	浮点数 Float	A
		C相电流 Ic	浮点数 Float	A
58	I01 过流三段 I01>	I01	浮点数 Float	A
59	I01 后加速过流 I01>P.T	时间 t	浮点数 Float	s
		I01	浮点数 Float	A
60	高温保护跳闸 OverTemp.T	——	——	——
61	轻瓦斯保护跳闸 LightGasT	——	——	——
62	2 备 1 跳母联 2S.1T.B.	——	——	——
63	2 备 1 复归合母联 2S.1R.C.B.	——	——	——
64	柴发机备投跳进线 1 Die.S.T.1	——	——	——
65	柴发机备投跳进线 2 Die.S.T.2	——	——	——
66	柴发机备投合母联 Die.S.C.B.	——	——	——
67	柴发机备投合柴发机 Die.S.C.D.	——	——	——
68	非电量 3 跳闸 Non-el3.T	——	——	——
69	非电量 4 跳闸 Non-el4.T	——	——	——
70	备用 1 跳闸	——	——	——

	Spare1.T			
71	备用 2 跳闸 Spare2.T	——	——	——
73	备用 3 跳闸 Spare3.T	——	——	——
74	隔离柜连跳 Iso.Cab.T	——	——	——
75	系统谐振跳闸 Sys.Res.T	——	——	——
76	高频保护 OF.T	频率 Frequency	浮点数 Float	Hz
77	温控器故障跳闸 Th.Fa.T	——	——	——
78	自产 3I0 保护一段跳闸 3I0>>>	A 相电流 Ia	浮点数 Float	A
		B 相电流 Ib	浮点数 Float	A
		C 相电流 Ic	浮点数 Float	A
		3I0	浮点数 Float	A
79	自产 3I0 保护二段跳闸 3I0>>	A 相电流 Ia	浮点数 Float	A
		B 相电流 Ib	浮点数 Float	A
		C 相电流 Ic	浮点数 Float	A
		3I0	浮点数 Float	A
80	过负荷告警 OverLoadAla.	最大相电流 Im	浮点数 Float	A
81	PT 断线告警 (AM5、AM4-U) PT BreakAla.	UAB	浮点数 Float	V
		UBC	浮点数 Float	V
		UCA	浮点数 Float	V
		负序电压 U2	浮点数 Float	V
82	控故障告警 CtrErrorAla.	——	——	——

83	负序过流二段告警 I2>>.A	负序电流 I2	浮点数 Float	A
		最大相电流 Im	浮点数 Float	A
84	热过载告警 OverHeat.A	告警百分比 Alarm percent	浮点数 Float	%
		最大相电流 Im	浮点数 Float	A
		正序电流 I1	浮点数 Float	A
		负序电流 I2	浮点数 Float	A
85	I母低电压告警 (AM5\AM4-U1) I Bus LVP.A	最大线电压 Um	浮点数 Float	V
86	I母过电压告警 (AM5\AM4-U1) I Bus OVP.A	最大线电压 Um	浮点数 Float	V
87	I母零序过压告警 (AM5\AM4-U1) I Bus U0.OVP.A	零序电压 U0	浮点数 Float	V
88	轻瓦斯告警 LightGasA			
89	高温告警 OverTemp.A			
90	非电量 2 告警 Non-eI2.A	——	——	——
91	非电量 3 告警 Non-eI3.A	——	——	——
92	分段充电完成 BusCharge	——	——	——
93	进线 1 充电完成 I-In.Charge	——	——	——
94	进线 2 充电完成 2-In.Charge	——	——	——
95	I母自产零序过压告警 (AM5\AM4-U1) I Bus 3U0.OVP.A	零序电压 U0	浮点数 Float	V
96	II母低电压告警 (AM5\AM4-U2) II Bus LVP.A	最大线电压 Um	浮点数 Float	V
97	II母零序过压告警	零序电压	浮点数	V

	(AM5\AM4-U2) II Bus U0.OVP.A	U0	Float	
98	II母 PT 断线告警 (AM5\AM4-U2) II Bus PT BreakAla.	UAB2	浮点数 Float	V
		UBC2	浮点数 Float	V
		UCA2	浮点数 Float	V
		负序电压 U2	浮点数 Float	V
99	II母过电压告警 (AM5\AM4-U2) II Bus OVP.A	最大线电压 Um	浮点数 Float	V
100	II母自产零序过压告警 (AM5\AM4-U2) II Bus 3U0.OVP.A	自产 3U0 3U0	浮点数 Float	V
101	电机备投跳进线 1,2 M.S.T.1,2	——	——	——
102	电机备投合电机 M.S.C.M.	——	——	——
103	过流三段告警 3I>.A	A 相电流 Ia	浮点数 Float	A
		B 相电流 Ib	浮点数 Float	A
		C 相电流 Ic	浮点数 Float	A
104	I01 过流一段告警 I01>>>.A	时间 t	浮点数 Float	s
		I01	浮点数 Float	A
105	I01 过流二段告警 I01>>.A	时间 t	浮点数 Float	s
		I01	浮点数 Float	A
106	I01 过流三段告警 I01>.A	时间 t	浮点数 Float	s
		I01	浮点数 Float	A
107	I01 反时限过流告警 I01>InverseT.A	时间 t	浮点数 Float	s
		I01	浮点数 Float	A

108	I01 后加速告警 I01>P.A	时间 t	浮点数 Float	s
		I01	浮点数 Float	A
109	I02 过流告警 I02>.A	时间 t	浮点数 Float	s
		I02	浮点数 Float	A
110	I02 反时限过流告警 I02>InverseT.A	时间 t	浮点数 Float	s
		I02	浮点数 Float	A
111	负序过流一段告警 I2>>>.A	负序电流 I2	浮点数 Float	A
		最大相电流 Im	浮点数 Float	A
112	超温保护告警 HighTemp.A			
113	重瓦斯保护告警 SevereGas.A			
114	失压告警 LVP.A	最大线电压 Um	浮点数 Float	V
115	I02 过流一段告警 I02>>>.A	时间 t	浮点数 Float	s
		I02	浮点数 Float	A
116	I02 过流二段告警 I02>>.A	时间 t	浮点数 Float	s
		I02	浮点数 Float	A
117	门开告警 DoorOpenA	时间 t	浮点数 Float	s
118	进线 PT 断线 I.PtBr.A	——	——	——
119	非电量 1 告警 Non-el1.A			s
120	非电量 4 告警 Non-el4.A			s
121	重合闸充电完成 chargeOK	——	——	——
122	备用 1 告警 Spare1.A	——	——	——

123	备用 2 告警 Spare2.A	—	—	—
124	备用 3 告警 Spare3.A	—	—	—
125	市电充电 Mark.Charge	—	—	—
126	市电备投跳发电机 Mark.S.T.D.	—	—	—
127	市电备投合进线 1 Mark.S.C.1	—	—	—
128	市电备投合进线 2 Mark.S.C.2	—	—	—
129	逆功率保护 RP.T	有功功率 Active power	浮点数 Float	kW
		功率因数 Power factor	浮点数 Float	
130	压力释放告警 Pre.Re.A	—	—	—
131	发电机备 1 充电 Al.S.1.Charge	—	—	—
132	发电机备 2 充电 Al.S.2.Charge	—	—	—
133	柴发机备 1 跳 1QF Die.S.1T.1QF	—	—	—
134	柴发机备 1 合 4QF Die.S.1C.4QF	—	—	—
135	柴发机备 2 跳 2QF Die.S.2T.2QF	—	—	—
136	柴发机备 2 合 4QF Die.S.2C.4QF	—	—	—
137	温控器故障告警 Th.Fa.A	—	—	—
138	二次过压告警（非电量） Se.OVP.A	—	—	—
139	不平衡电流 3I0 保护告警 Unb.3I0.A	A 相电流 Ia	浮点数 Float	A
		B 相电流 Ib	浮点数 Float	A
		C 相电流 Ic	浮点数 Float	A
		3I0	浮点数 Float	A

150	DI1 变位 DI1	—	—	—
151	DI2 变位 DI2	—	—	—
152	DI3 变位 DI3	—	—	—
153	DI4 变位 DI4	—	—	—
154	DI5 变位 DI5	—	—	—
155	DI6 变位 DI6	—	—	—
156	DI7 变位 DI7	—	—	—
157	DI8 变位 DI8	—	—	—
158	DI9 变位 DI9	—	—	—
159	DI10 变位 DI10	—	—	—
160	DI11 变位 DI11	—	—	—
161	DI12 变位 DI12	—	—	—
162	DI13 变位 DI13	—	—	—
163	DI14 变位 DI14	—	—	—
164	DI15 变位 DI15	—	—	—
165	DI16 变位 DI16	—	—	—
166	DI17 变位 DI17	—	—	—
167	DI18 变位 DI18	—	—	—
168	DI19 变位 DI19	—	—	—
169	DI20 变位 DI20	—	—	—
170	合后位置变位	—	—	—

	Position after closing set			
171	合位监视变位 CCB On set	—	—	—
172	分位监视变位 CCB Off set	—	—	—
173	防跳监视变位 Anti-pumping set	—	—	—
174	装置上电 Device on power	—	—	—
179	PT 断线 PT Break	—	—	—
180	3 备 1 充电 3S.1 Charge	—	—	—
181	3 备 2 充电 3S.2 Charge	—	—	—
182	A 相差压跳闸 UdA.T	A 相差压 UdA	浮点数 Float	V
183	B 相差压跳闸 UdB.T	B 相差压 UdB	浮点数 Float	V
184	C 相差压跳闸 UdC.T	C 相差压 UdC	浮点数 Float	V
185	备投再恢复 1#合 3QF S.R.1#.C.3QF	—	—	—
186	均无压恢复充电 No-Vol.R.Charge	—	—	—
187	均无压复 2 跳 4 No-Vol.R.2.T.4	—	—	—
188	均无压复 2 合 2 No-Vol.R.2.C.2	—	—	—
189	均无压复 1 跳 4 No-Vol.R.1.T.4	—	—	—
190	均无压复 1 合 1 No-Vol.R.1.C.1	—	—	—
191	均无压复 1 合 3 No-Vol.R.1.C.3	—	—	—
192	远方按钮合闸 Remote button close	—	—	—
193	远方按钮分闸 Remote button trip	—	—	—
194	急停分闸 Emergency trip	—	—	—

195	2 备 1 合柴发 2S.1C.Die.	——	——	——
196	2 备 1 复归跳柴发 2S.1R.T.Die.	——	——	——
197	负控跳闸 Neg.Con.T	——	——	——
198	绝缘监测告警 Insul.Monit.A	——	——	——
199	绝缘监测跳闸 Insul.Monit.T	——	——	——
200	均无压充电 No-Vol.Charge	——	——	——
201	均无压跳 2 No-Vol.T.2	——	——	——
202	均无压合 1 No-Vol.C.1	——	——	——
203	备用进线备 1 充电 Sp.In.S1 Charge	——	——	——
204	备用进线备 2 充电 Sp.In.S2 Charge	——	——	——
205	备用进线备 1 跳进线 1 Sp.In.S1.T.1	——	——	——
206	备用进线备 1 合备用 Sp.In.S1.C.Sp.	——	——	——
207	备用进线备 2 跳进线 2 Sp.In.S2.T.2	——	——	——
208	备用进线备 2 合备用 Sp.In.S2.C.Sp	——	——	——
209	均无压跳进线 1,2 No-Vol.T.1,2	——	——	——
210	均无压合母联 No-Vol.C.B.	——	——	——
211	均无压合备用进线 No-Vol.C.Sp.In.	——	——	——
212	欠流告警 LIP.A	A 相电流 Ia	浮点数 Float	A
		B 相电流 Ib	浮点数 Float	A
		C 相电流 Ic	浮点数 Float	A
213	电压不平衡开入跳闸 Unb.V.DI.T	——	——	——

214	分段备投合进线 3 B.S.C.3	——	——	——
215	分段备投合进线 4 B.S.C.4	——	——	——
216	进线 1 逆功率 1-In.RP.T	——	——	——
217	2 备 1 退进线 1 手车 2S.1T.1-In.Hand.	——	——	——
218	2 备 1 复归合进线 1 手车 2S.1R.C.1-In.Hand.	——	——	——
219	低侧网门告警 Low S.D.A	——	——	——
220	低侧网门跳闸 Low S.D.T	——	——	——
221	事故总信号 Accident Signal	——	——	——
222	电压不平衡跳闸 Unb.V.T	——	——	——
223	相序保护跳闸 Ph.Se.T	——	——	——
224	断相保护跳闸 Break ph.T	——	——	——
225	I段 PT 投入 I PT Invest.	——	——	——
226	II段 PT 投入 II PT Invest.	——	——	——
227	PT 并列 PT Juxtaposition	——	——	——
228	1 号 2 号主供断电警报 1,2 Main supply outage.A	——	——	——
229	遥控并列 Remote Juxtaposition	——	——	——
230	遥控解列 Remote Splitting	——	——	——
231	母线充电保护 B.Cha.T	A 相电流 Ia	浮点数 Float	A
		B 相电流 Ib	浮点数 Float	A
		C 相电流 Ic	浮点数 Float	A
232	CT 二次过压跳闸 CT Se.OVP.T	——	——	——

233	CT 二次过压告警 CT Se.OVP.A	——	——	——
234	隔离手车连跳动作 Iso.Handcart.T	——	——	——
235	备投允许 Standby allowed	——	——	——
236	允许合闸信号 Allowable C.signal	——	——	——
237	柴发机备投跳母联 Die.S.T.B.			
238	备投启动柴发信号 S.Sta.Die.Sig.			
239	油位高告警 High oil.A			
240	均无压跳母联 No-Vol.T.B.			
241	负序过流二段跳闸 I2>>	负序电流 I2	浮点数 Float	A
		最大相电流 Im	浮点数 Float	A
242	差动总启动标志 Differential total start flag	——	——	——
243	差动速断保护 Differential quick break protection	动作时间 Action time	浮点数 Float	s
		A 相差流 IdA	浮点数 Float	A
		B 相差流 IdB	浮点数 Float	A
		C 相差流 IdC	浮点数 Float	A
		A 相制动 IrA	浮点数 Float	A
		B 相制动 IrB	浮点数 Float	A
244	比率差动保护 Ratio differential protection	动作时间 Action time	浮点数 Float	s
		A 相差流 IdA	浮点数 Float	A
		B 相差流 IdB	浮点数 Float	A

		C 相差流 IdC	浮点数 Float	A
		A 相制动 IrA	浮点数 Float	A
		B 相制动 IrB	浮点数 Float	A
		C 相制动 IrC	浮点数 Float	A
245	差流越限 Differential current overshoot	A 相差流 IdA	浮点数 Float	A
		B 相差流 IdB	浮点数 Float	A
		C 相差流 IdC	浮点数 Float	A
246	正序过流一段保护 I1>>>	定值 Fixed value	浮点数 Float	A
		延时 Delayed	浮点数 Float	s
		正序电流 I1	浮点数 Float	A
247	正序过流二段保护 I1>>	定值 Fixed value	浮点数 Float	A
		延时 Delayed	浮点数 Float	s
		正序电流 I1	浮点数 Float	A
248	正序过流反时限保护 I1>InverseT.	曲线类型 Curve type	整数 Integer	一般/非常/ 极端 S1/S2/S3
		启动电流 Starting current	浮点数 Float	A
		时间系数 Time coefficient	浮点数 Float	s
		动作时间 Action time	浮点数 Float	s
		正序电流 I1	浮点数 Float	A
249	长启动保护告警 Long start protection alarm	计时门槛 Timing threshold	浮点数 Float	A
		动作时间 Action time	浮点数 Float	s
250	电流不平衡告警	定值	浮点数	A

	Unb.I.A	Fixed value	Float	
		延时 Delayed	浮点数 Float	s
		动作值 Action value	浮点数 Float	A
		平均电流 Iavg	浮点数 Float	A
251	电压不平衡告警 Unb.V.A	定值 Fixed value	浮点数 Float	V
		延时 Delayed	浮点数 Float	s
		动作值 Action value	浮点数 Float	V
		平均线电压 Uavg	浮点数 Float	V
		UAB	浮点数 Float	V
		UBC	浮点数 Float	V
		UCA	浮点数 Float	V
252	过电压保护告警 OVPA	定值 Fixed value	浮点数 Float	V
		延时 Delayed	浮点数 Float	s
		UAB	浮点数 Float	V
		UBC	浮点数 Float	V
		UCA	浮点数 Float	V
		零序电压 U0	浮点数 Float	V
253	零序过压保护告警 U0.OVPA	定值 Fixed value	浮点数 Float	V
		延时 Delayed	浮点数 Float	s
		UAB	浮点数 Float	V
		UBC	浮点数 Float	V
		UCA	浮点数 Float	V

			Float	
		零序电压 U0	浮点数 Float	V
254	正序过压保护告警 U1.OVP.A	定值 Fixed value	浮点数 Float	V
		延时 Delayed	浮点数 Float	s
		UAB	浮点数 Float	V
		UBC	浮点数 Float	V
		UCA	浮点数 Float	V
		正序电压 U1	浮点数 Float	V
255	正序过压保护跳闸 U1.OVP.T	定值 Fixed value	浮点数 Float	V
		延时 Delayed	浮点数 Float	s
		UAB	浮点数 Float	V
		UBC	浮点数 Float	V
		UCA	浮点数 Float	V
		正序电压 U1	浮点数 Float	V
256	负序过压保护告警 U2.OVP.A	定值 Fixed value	浮点数 Float	V
		延时 Delayed	浮点数 Float	s
		UAB	浮点数 Float	V
		UBC	浮点数 Float	V
		UCA	浮点数 Float	V
		负序电压 U2	浮点数 Float	V
257	负序过压保护跳闸 U2.OVP.T	定值 Fixed value	浮点数 Float	V
		延时	浮点数	s

		Delayed	Float	
		UAB	浮点数 Float	V
		UBC	浮点数 Float	V
		UCA	浮点数 Float	V
		负序电压 U2	浮点数 Float	V
258	低电压保护告警 LVP.A	定值 Fixed value	浮点数 Float	V
		延时 Delayed	浮点数 Float	s
		UAB	浮点数 Float	V
		UBC	浮点数 Float	V
		UCA	浮点数 Float	V
		零序电压 U0	浮点数 Float	V
259	相序保护告警 Ph.Se.A	延时 Delayed	浮点数 Float	s
		UAB	浮点数 Float	V
		UBC	浮点数 Float	V
		UCA	浮点数 Float	V
		零序电压 U0	浮点数 Float	V
		正序电压 U1	浮点数 Float	V
		负序电压 U2	浮点数 Float	V
		平均线电压 Uavg	浮点数 Float	V
260	首端 CT 断线告警 F.CT Break.A	——	——	——
261	尾端 CT 断线告警 T.CT Break.A	——	——	——
262	I02 后加速过流	时间	浮点数	s

	I02>P.T	t	Float	
		I02	浮点数 Float	A
263	I02 后加速告警 I02>P.A	时间 t	浮点数 Float	s
		I02	浮点数 Float	A
264	差动保护长期启动 Long term start of differential protection	A 相差流 IdA	浮点数 Float	A
		B 相差流 IdB	浮点数 Float	A
		C 相差流 IdC	浮点数 Float	A
265				
266				
267	I侧 CT 断线告警 I CT Break.A	——	——	——
268	II侧 CT 断线告警 II CT Break.A	——	——	——
269	III侧 CT 断线告警 III CT Break.A	——	——	——
270	IV侧 CT 断线告警 IV CT Break.A	——	——	——
271	有压有流出口动作 Pressure and current outlet action	——	——	——
272	预留			
	(告警事件代码)			
289	Reserve			
290	启动风冷 Starting air cooling	A 相电流 Ia	浮点数 Float	A
		B 相电流 Ib	浮点数 Float	A
		C 相电流 Ic	浮点数 Float	A
291	闭锁调压 Blocking voltage regulation	A 相电流 Ia	浮点数 Float	A
		B 相电流	浮点数	A

		Ib	Float	A
		C 相电流 Ic	浮点数 Float	
292	间隙零序过流一段跳闸 Clearance I0>>>	间隙零序电流 Clearance I0	浮点数 Float	A
293	间隙零序过流二段跳闸 Clearance I0>>	间隙零序电流 Clearance I0	浮点数 Float	A
294	I段 PT 投入 I PT Invest.	——	——	——
295	II段 PT 投入 II PT Invest.	——	——	——
296	PT 自动并列 PT Juxtaposition	——	——	——
297	遥控并列 Remote Juxtaposition	——	——	——
298	遥控解列 Remote Splitting	——	——	——
299	负控保护跳闸 Neg.Con.T	时间 t	浮点数 Float	s
300	负控保护告警 Neg.Con.A	时间 t	浮点数 Float	s
301	PT 自动解列 PT Splitting	——	——	——
302	二次谐波闭锁 SHB.	A 相二次谐波电流 Ia_H2	浮点数 Float	A
		B 相二次谐波电流 Ib_H2	浮点数 Float	A
		C 相二次谐波电流 Ic_H2	浮点数 Float	A
303	1 备 2 跳非重要负荷 1S.2T.Unimp.Lo.	——	——	——
304	2 备 1 跳非重要负荷 2S.1T.Unimp.Lo.	——	——	——
305	I02 过流三段 I02>	I02	浮点数 Float	A
306	I02 过流三段告警 I02>.A	I02	浮点数 Float	A
307	检修状态闭锁 Maint.Sta.B.	——	——	——
308	电机温度 1 跳闸 M.Tem1.T	——	——	——
309	电机温度 1 告警	——	——	——

	M.Tem1.A			
310	电机温度 2 跳闸 M.Tem2.T	—	—	—
311	电机温度 2 告警 M.Tem2.A	—	—	—
312	电源监视跳闸 Pow.Monit.T	—	—	—
313	电源监视告警 Pow.Monit.A	—	—	—
314	备投停止柴发信号 S.St.Die.Sig.			
315	启动柜故障跳闸 St.Cab.Fa.T	—	—	—
316	启动柜故障告警 St.Cab.Fa.A	—	—	—
317	同期合闸 Synchronous.C	—	—	—
318	进线侧恢复充电 In.R.Charge	—	—	—
319	柴发充电 Die.Charge	—	—	—
320	市电恢复充电 Mark.R.Charge	—	—	—
321	柴发恢复充电 Die.R.Charge	—	—	—
322	柴发备投合柴发 Die.S.C.D.	—	—	—
323	市电恢复跳柴发 Mark.R.T.D.	—	—	—
324	市电恢复合市电 Mark.R.C.Mark.	—	—	—
325	柴发恢复合柴发 Mark.R.C.D.	—	—	—
326	弧光保护跳闸 Arc.Pro.T	—	—	—
327	弧光保护告警 Arc.Pro.A	—	—	—
328	均无压进线 1 充电 No-Vol.1-In.Charge	—	—	—
329	均无压进线 2 充电 No-Vol.2-In.Charge	—	—	—
330	均无压合 2	—	—	—

	No-Vol.C.2			
331	均无压跳 1 No-Vol.T.1	——	——	——
332	均无压跳 3 No-Vol.T.3	——	——	——
333	A 相二次谐波 A.SH.	A 相二次谐波电流 Ia_H2	浮点数 Float	A
		B 相二次谐波电流 Ib_H2	浮点数 Float	A
		C 相二次谐波电流 Ic_H2	浮点数 Float	A
334	B 相二次谐波 B.SH.	A 相二次谐波电流 Ia_H2	浮点数 Float	A
		B 相二次谐波电流 Ib_H2	浮点数 Float	A
		C 相二次谐波电流 Ic_H2	浮点数 Float	A
335	C 相二次谐波 C.SH.	A 相二次谐波电流 Ia_H2	浮点数 Float	A
		B 相二次谐波电流 Ib_H2	浮点数 Float	A
		C 相二次谐波电流 Ic_H2	浮点数 Float	A

附录 D AM5-FT 防跳模块

AM5-FT 防跳模块是与 AM 系列微机保护装置配合，实现断路器防跳功能的模块。防跳模块分为 AC/DC110V 和 AC/DC220V 两种，订货时默认与工作电源一致（防跳模块不能在 DC48V 下使用，此时建议客户使用断路器自身的防跳功能）。防跳模块采用导轨安装方式，接线方式如图 1 所示。

防跳功能测试步骤如下：

- 1、在综保带防跳的前提下，手分一次、手合一次，若断路器可正常分合，则初步判断断路器没有带防跳；
- 2、待确认断路器没有带防跳后，手动合闸，然后做一次保护跳闸（且保护跳闸电流不撤除），此时做一次手合，若断路器先合一次，再分闸，则代表防跳功能触发；
- 3、待确认断路器没有带防跳后，手动合闸，此时断路器合上，且手动合闸信号不撤除，此时短接手动分闸接点，断路器分闸，则代表防跳功能触发。

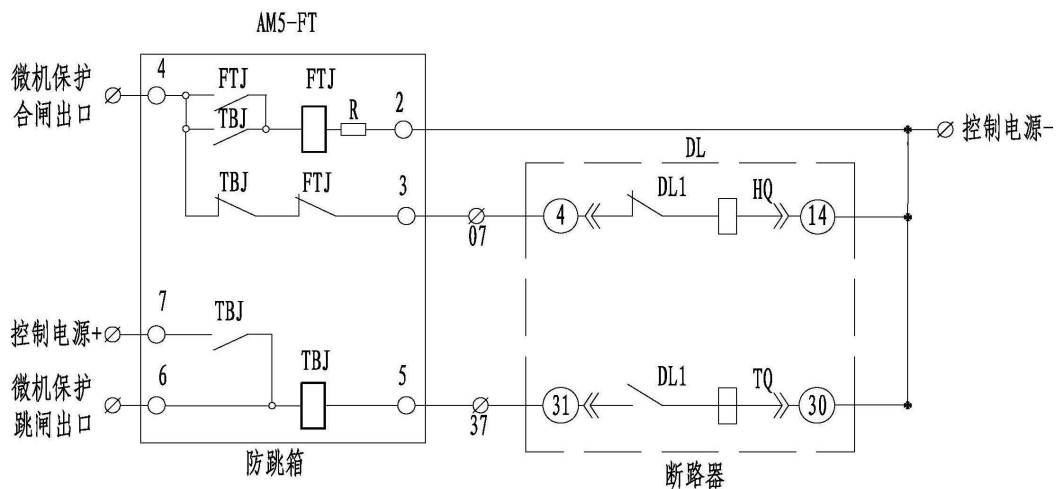


图 1 AM5-FT 防跳模块接线图



图 2 AM5-FT 主视图

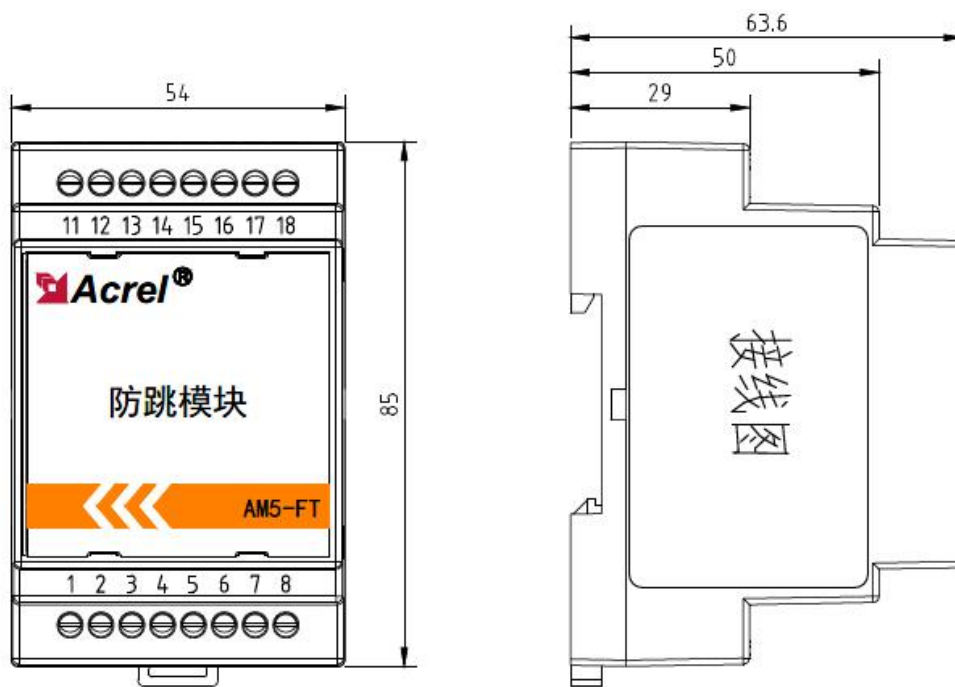


图 3 AM5-FT 尺寸图